

# HR12450W

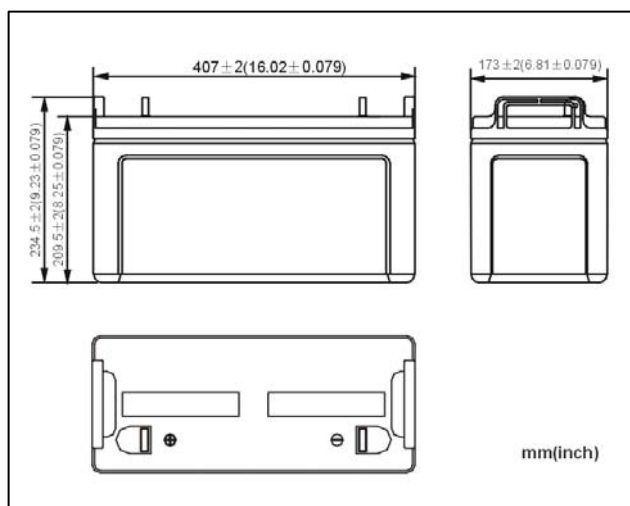
## 阀控式密封铅酸蓄电池



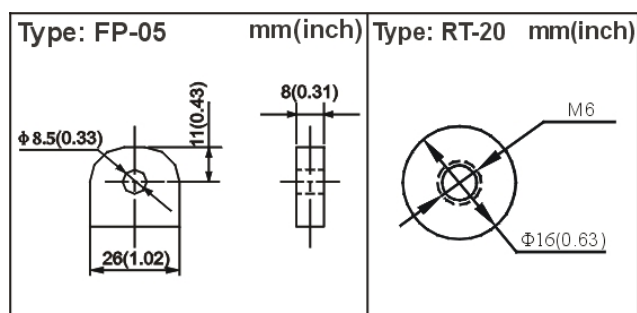
### 产品特性

- 高倍率放电性能好，比能量高；
- AGM 阀控密封技术；
- 高强度 ABS 槽盖材料；
- 温度适用范围广（-15-45℃）；
- 最佳适用温度（20±5℃）；
- 无泄漏，使用安全可靠；
- 立放、卧放使用均可，运输、安装方便；
- 高密封反应效率，水损失小，使用时无需加蒸馏水或电解液，使用维护简单；
- 低自放电率。

### 外形尺寸



### 端子形式



### 电池参数

额定电压	12V	额定容量 C <sub>10</sub>	125Ah(终止电压 10.5V,25℃)		
额定功率(15Min)	450W/Cell(终止电压 10.02V,25℃)	重量	约 40.2kg		
外形尺寸	长 407mm	端子形式	FP-05/RT-20		
	宽 173mm	内阻	约 2.8 mΩ(完全充电, 25℃)		
	高 209.5mm	最大充电电流	37.5A(25℃)		
	总高 234.5mm	短路电流	约 2500A(25℃)		
恒压充电电压	浮充使用	2.275 ± 0.025V/cell(25℃)	温度补偿系数	浮充使用	-3.3mV/℃/cell
	循环使用	2.45 ± 0.05V/cell(25℃)		循环使用	-5mV/℃/cell

# HR12450W

## 阀控式密封铅酸蓄电池

### ■ 恒电流放电特性表

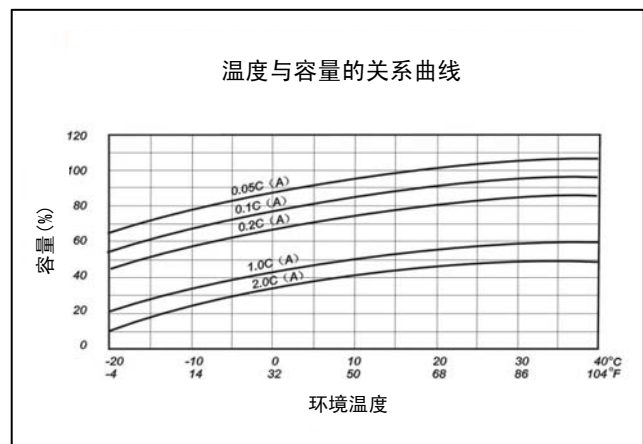
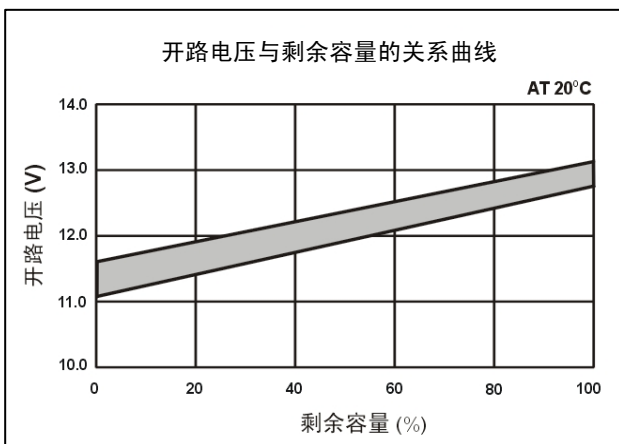
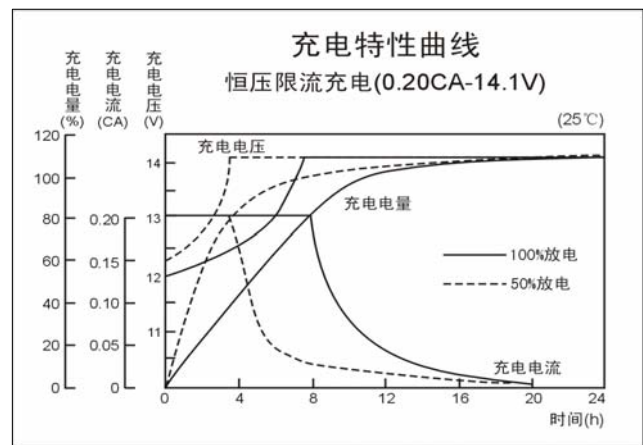
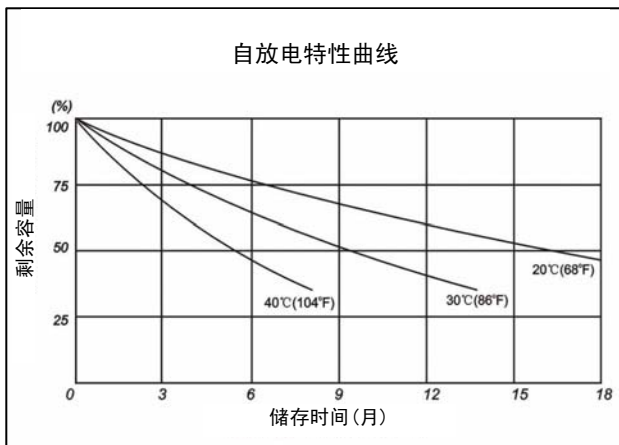
单位: A (25°C)

F.V. \ TIME	5min	10min	15min	30min	1hr	2hr	3hr	5hr	10hr	20hr
1.80V	319.02	250.57	204.01	131.49	79.22	44.86	32.06	20.58	12.50	6.33
1.75V	351.73	262.53	217.87	137.35	81.09	45.24	32.10	20.64	12.60	6.48
1.70V	380.36	278.90	228.97	141.87	82.56	45.52	32.25	20.68	12.73	6.63
1.65V	403.44	291.06	236.96	144.92	83.53	45.76	32.34	20.68	12.81	6.73
1.60V	419.75	298.40	241.30	146.40	83.92	45.85	32.39	20.73	12.87	6.78

### ■ 恒功率放电特性表

单位: W/CELL (25°C)

F.V. \ TIME	5min	10min	15min	30min	1hr	2hr	3hr	5hr	10hr	20hr
1.80V	594.43	480.27	392.37	257.66	157.51	89.73	64.12	41.24	24.93	12.69
1.75V	655.39	503.18	419.03	269.13	161.36	90.48	64.31	41.33	25.20	12.99
1.70V	708.73	534.56	440.38	278.00	164.16	91.04	64.49	41.43	25.47	13.29
1.65V	751.74	557.86	455.75	283.97	166.09	91.52	64.68	41.43	25.62	13.50
1.60V	782.14	571.94	464.09	286.87	166.86	91.70	64.78	41.52	25.73	13.60



发行号: SC-HR12450W-001-CGB-201606 因产品及技术的改进, 规格及外形的变更恕不另行通知, 本公司具有最终解释权。