

HR12260W

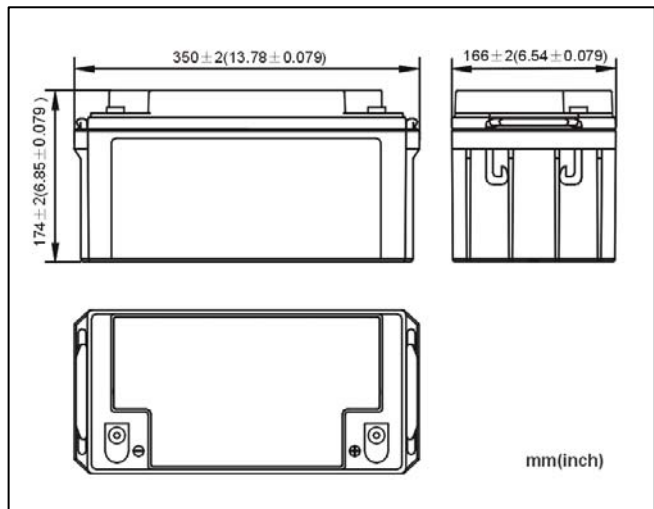
阀控式密封铅酸蓄电池



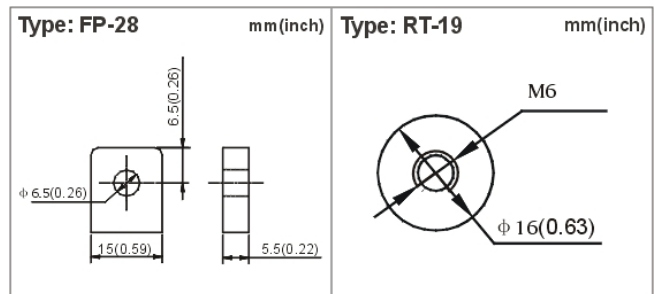
产品特性

- 高倍率放电性能好，比能量高；
- AGM 阀控密封技术；
- 高强度 ABS 槽盖材料；
- 温度适用范围广（-15-45℃）；
- 最佳适用温度（20±5℃）；
- 无泄漏，使用安全可靠；
- 立放、卧放使用均可，运输、安装方便；
- 高密封反应效率，水损失小，使用时无需加蒸馏水或电解液，使用维护简单；
- 低自放电率。

外形尺寸



端子形式



电池参数

额定电压	12V		额定容量 C ₁₀	70Ah(终止电压 10.5V,25℃)	
额定功率(15Min)	260W/Cell (终止电压 10.02V,25℃)		重量	约 22.0kg	
外形尺寸	长	350mm	端子形式	FP-28/RT-19	
	宽	166mm	内阻	约 4.4 mΩ (完全充电, 25℃)	
	高	174mm	最大充电电流	21A (25℃)	
	总高	174mm	短路电流	约 1400A (25℃)	
恒压充电电压	浮充使用	2.275±0.025V/cell (25℃)	温度补偿系数	浮充使用	-3.3mV/℃/cell
	循环使用	2.45±0.05V/cell (25℃)		循环使用	-5mV/℃/cell

HR12260W

阀控式密封铅酸蓄电池

■ 恒电流放电特性表

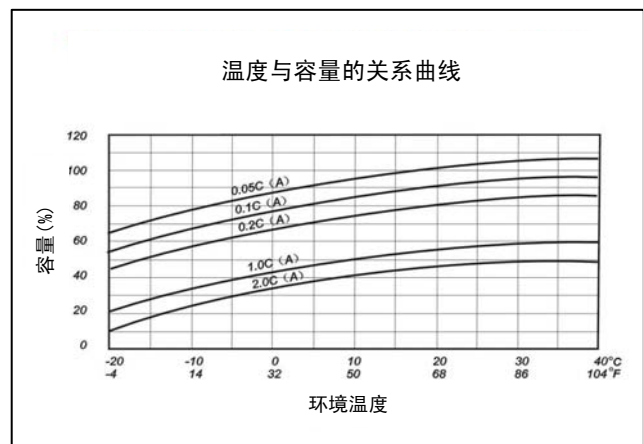
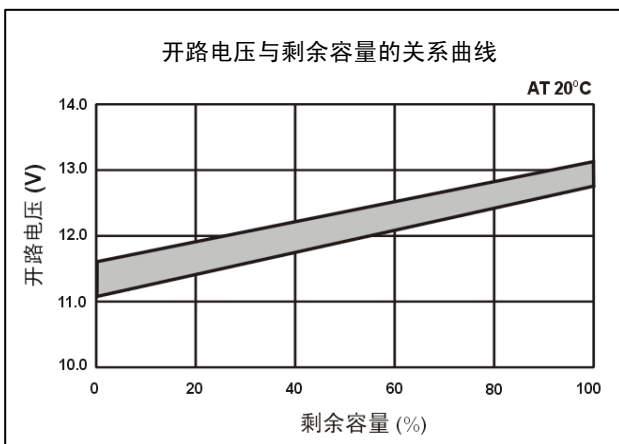
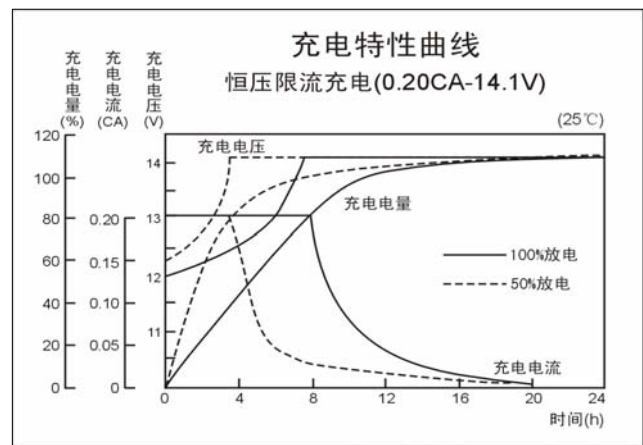
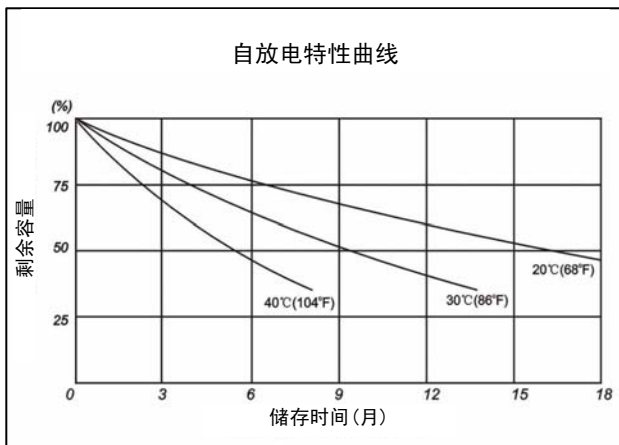
单位: A (25°C)

F.V. \ TIME	5min	10min	15min	30min	1hr	2hr	3hr	5hr	10hr	20hr
1.80V	177.28	152.83	121.51	71.12	41.04	23.03	17.08	11.05	7.00	3.66
1.75V	188.01	162.08	127.93	74.01	42.27	23.49	17.34	11.20	7.14	3.75
1.70V	196.62	169.50	132.95	76.19	43.17	23.89	17.58	11.34	7.22	3.78
1.65V	202.86	174.88	136.38	77.57	43.76	24.17	17.73	11.45	7.30	3.83
1.60V	206.47	177.99	138.07	78.13	44.04	24.30	17.88	11.52	7.33	3.83

■ 恒功率放电特性表

单位: W/CELL (25°C)

F.V. \ TIME	5min	10min	15min	30min	1hr	2hr	3hr	5hr	10hr	20hr
1.80V	339.80	292.93	233.72	139.36	81.60	46.05	34.15	22.10	14.01	7.33
1.75V	360.35	310.65	246.06	145.02	84.05	46.99	34.67	22.46	14.27	7.51
1.70V	376.88	324.90	255.72	149.29	85.83	47.80	35.16	22.72	14.45	7.60
1.65V	388.83	335.20	262.27	151.99	87.04	48.34	35.48	22.93	14.59	7.68
1.60V	395.71	341.13	265.56	153.10	87.57	48.60	35.74	23.05	14.65	7.68



发行号: SC-HR12260W-001-CGB-201606 因产品及技术的改进, 规格及外观的变更恕不另行通知, 本公司具有最终解释权。