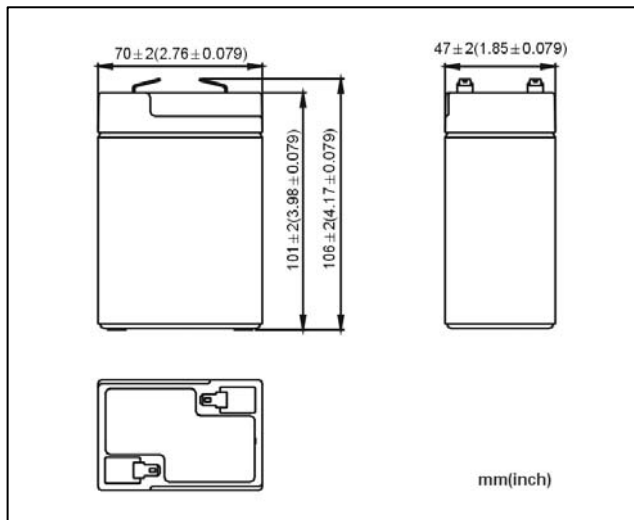


HR621W

阀控式密封铅酸蓄电池



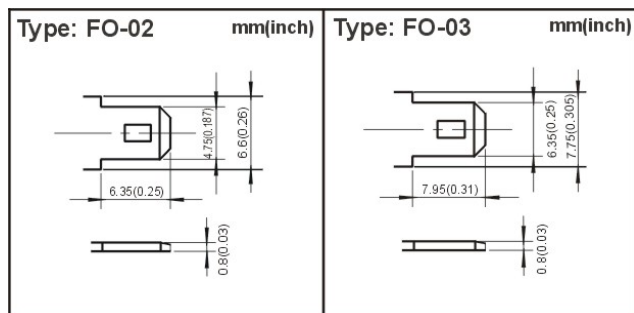
外形尺寸



产品特性

- 高倍率放电性能好，比能量高；
- AGM 阀控密封技术；
- 高强度 ABS 槽盖材料；
- 温度适用范围广（-15~45℃）；
- 最佳适用温度（20±5℃）；
- 无泄漏，使用安全可靠；
- 立放、卧放使用均可，运输、安装方便；
- 高密封反应效率，水损失小，使用时无需加蒸馏水或电解液，使用维护简单；
- 低自放电率。

端子形式



电池参数

额定电压	6V		额定容量 C ₂₀	5Ah (终止电压 5.25V, 25℃)	
额定功率(15Min)	21W/Cell (终止电压 5.25V, 25℃)		重量	约 0.88kg	
外形尺寸	长	70mm	端子形式	FO-02 / FO-03	
	宽	47mm	内阻	约 18 mΩ (完全充电, 25℃)	
	高	101mm	最大充电电流	1.5A (25℃)	
	总高	106mm	短路电流	约 150A(25℃)	
恒压充电电压	浮充使用	2.275 ± 0.025V/cell (25℃)	温度补偿系数	浮充使用	-3.3mV/℃/cell
	循环使用	2.45 ± 0.05V/cell (25℃)		循环使用	-5mV/℃/cell

HR621W

阀控式密封铅酸蓄电池

■ 恒电流放电特性表

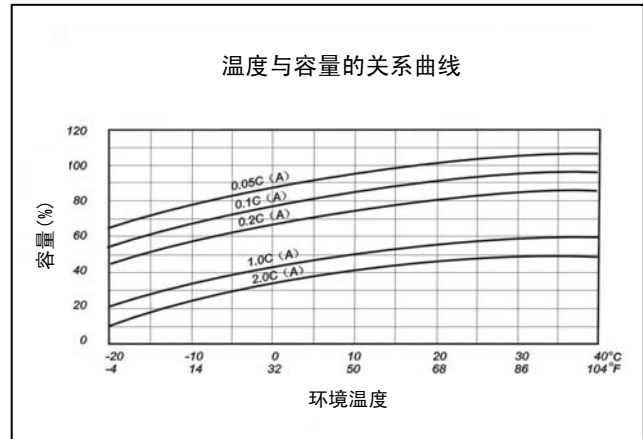
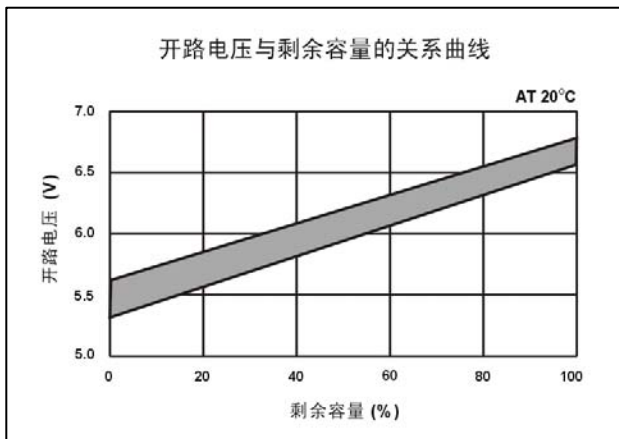
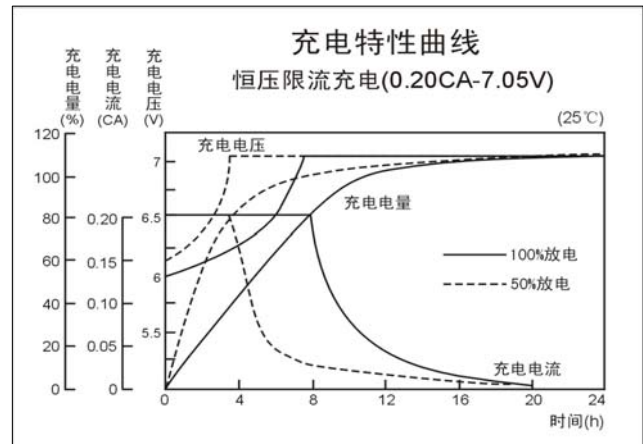
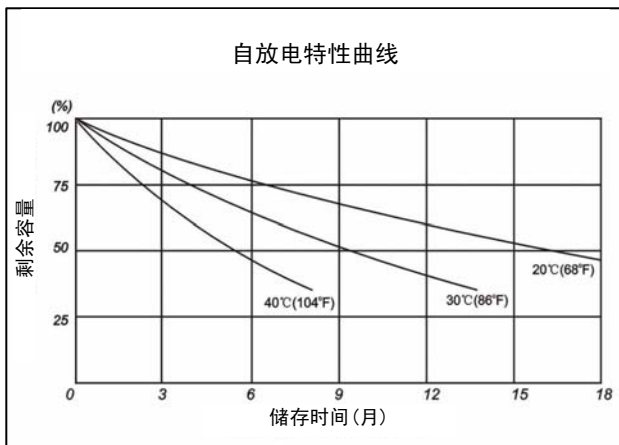
单位: A (25°C)

F.V. \ TIME	5min	10min	15min	30min	1hr	2hr	3hr	5hr	10hr	20hr
1.80V	19.57	12.72	9.73	5.81	3.32	1.84	1.29	0.82	0.45	0.25
1.75V	21.00	13.49	10.24	6.04	3.42	1.88	1.31	0.84	0.46	0.25
1.70V	22.24	14.11	10.64	6.22	3.49	1.91	1.33	0.85	0.46	0.26
1.65V	23.25	14.56	10.92	6.33	3.54	1.93	1.35	0.86	0.47	0.26
1.60V	23.99	14.82	11.05	6.38	3.56	1.95	1.36	0.86	0.47	0.26

■ 恒功率放电特性表

单位: W/CELL (25°C)

F.V. \ TIME	5min	10min	15min	30min	1hr	2hr	3hr	5hr	10hr	20hr
1.80V	36.47	24.39	18.71	11.38	6.59	3.69	2.59	1.64	0.86	0.50
1.75V	39.12	25.86	19.70	11.84	6.79	3.76	2.63	1.66	0.87	0.51
1.70V	41.43	27.05	20.47	12.19	6.94	3.83	2.67	1.68	0.88	0.51
1.65V	43.32	27.91	21.19	12.41	7.03	3.87	2.69	1.70	0.89	0.52
1.60V	44.71	28.40	21.38	12.50	7.08	3.89	2.72	1.71	0.90	0.52



发行号: SC-HR621W-001-CGB-201405 因产品及技术的改进,规格及外形的变更恕不另行通知,本公司具有最终解释权。