



GEL121000BAG

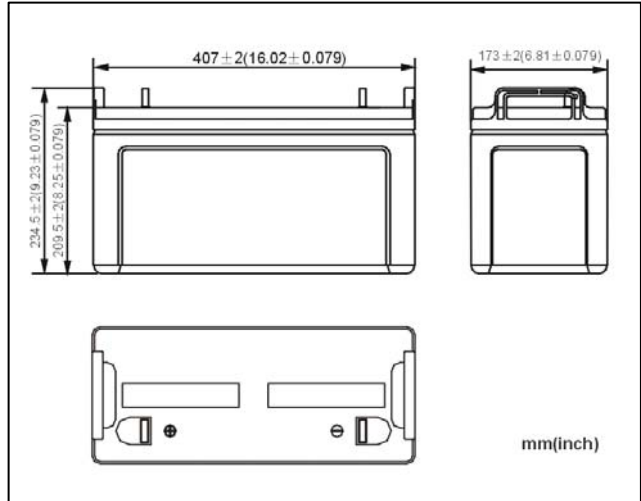
阀控式密封铅酸蓄电池



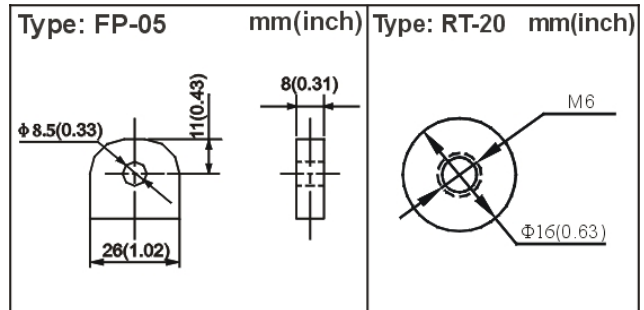
产品特性

- 平板式极板设计、胶体电解液技术和 AGM 隔板技术；
- 胶体电解液在电池内部不产生分层，循环耐久能力显著提升；
- 胶体电解液热容量大，不易发生热失控；
- 高强度 ABS 槽盖材料；
- 温度适用范围广（-15~45℃），最佳适用温度（20±5℃）；
- 无泄漏，使用安全可靠；
- 立放、卧放使用均可，运输、安装方便；
- 低自放电率。

外形尺寸



端子形式



电池参数

额定电压	12V	容量	C ₁₀	100Ah（终止电压 10.5V，25℃）
额定容量 C ₁₀	100Ah（终止电压 10.5V，25℃）		C ₅	80Ah（终止电压 10.5V，25℃）
外形尺寸	长 407mm		C ₃	75Ah（终止电压 10.5V，25℃）
	宽 173mm		C ₁	55Ah（终止电压 10.2V，25℃）
	高 209.5mm	内阻	约 6mΩ（完全充电，25℃）	
	总高 234.5mm	短路电流	约 2000A(25℃)	
重量	约 35.65kg	端子形式	FP-05/RT-20	

GEL121000BAG

阀控式密封铅酸蓄电池

■ 充电方式

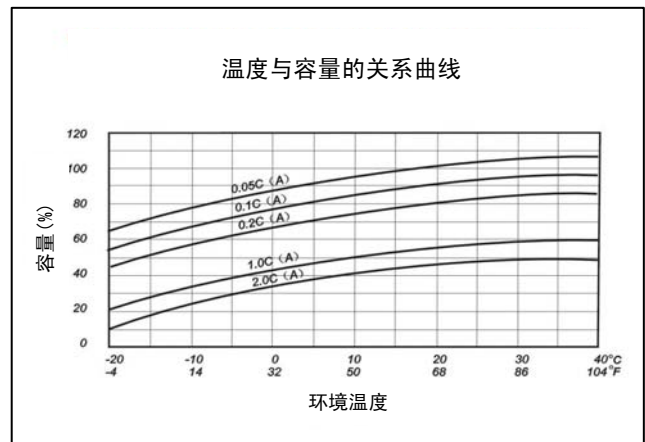
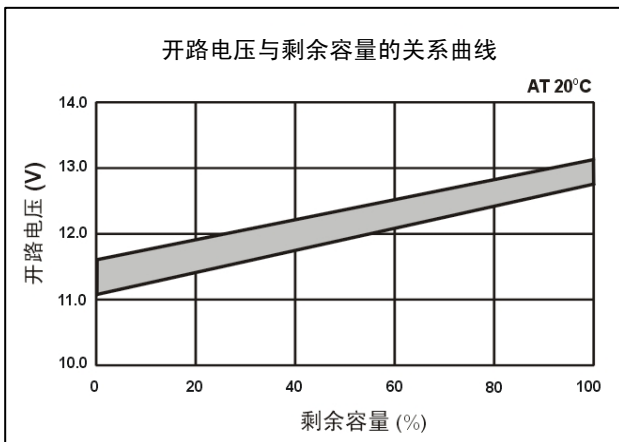
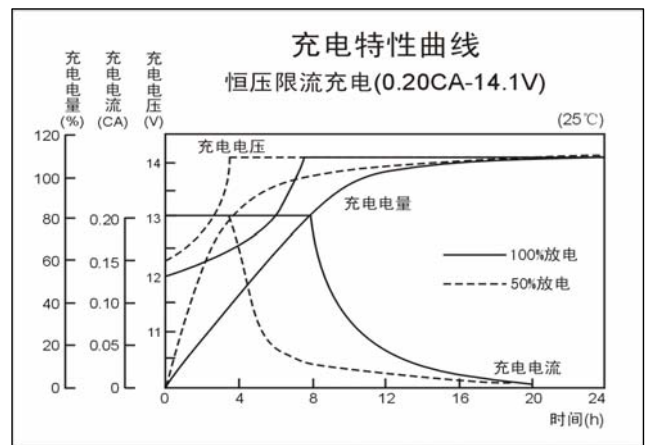
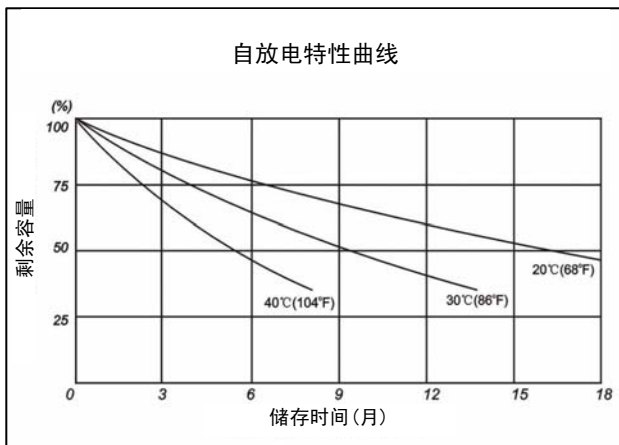
	恒压充电电压	温度补偿系数	最大充电电流
浮充使用	2.275 ± 0.025V/cell (25°C)	-3.3mV/°C/cell	30A
循环使用	2.45 ± 0.05V/cell (25°C)	-5mV/°C/cell	

■ 电池贮存

- 蓄电池应存放在干燥、清洁、通风良好的仓库内，不得受阳光直射，应远离热源（暖气片等，≥1m）并避免与任何有毒气体及有机溶剂接触。
- 在贮存温度不超过 25°C 时，产品贮存期限最长为 6 个月，其它温度时，最长贮存期限见下表。

环境温度 (°C)	≤25	26~33	34~40
最长贮存期限 (月)	6	3	1

- 在贮存期限内和电池使用之前，应及时对蓄电池进行补充充电，充电方法：最大充电电流 30A，恒压 2.45 ± 0.05V/cell (25°C) 充电，充电时间 15-20h，温度补偿系数 -5mV/°C/cell。



发行号：SC-GEL121000BAG-001-CGB-201411 因产品及技术的改进，规格及外形的变更恕不另行通知，本公司具有最终解释权。