

# CBL12550

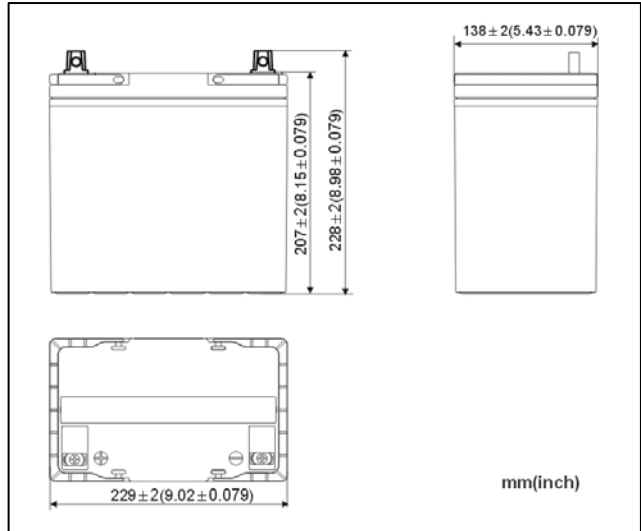
## 阀控式密封铅酸蓄电池



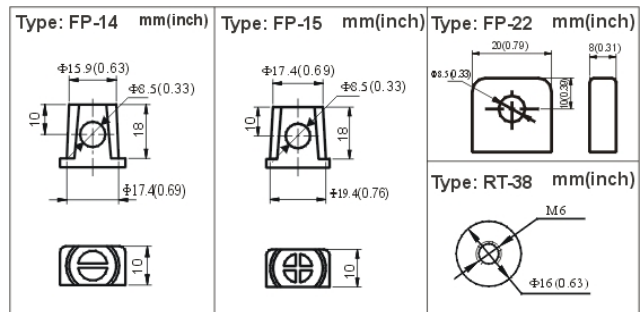
### 产品特性

- 特殊的板栅合金配方和铅膏配方；
- 特殊的制造工艺，保证产品的高品质、高性能和长寿命；
- AGM 阀控密封技术；
- 高强度 ABS 槽盖材料；
- 温度适用范围广（-15-45℃）；
- 最佳适用温度（20±5℃）；
- 无泄漏，使用安全可靠；
- 立放、卧放使用均可，运输、安装方便；
- 高密封反应效率，水损失小，使用时无需加蒸馏水或电解液，使用维护简单；
- 低自放电率。

### 外形尺寸



### 端子形式



### 电池参数

额定电压	12V	容量	C <sub>10</sub>	55Ah (终止电压 10.5V, 25℃)
额定容量 C <sub>10</sub>	55Ah (终止电压 10.5V, 25℃)		C <sub>5</sub>	44Ah (终止电压 10.5V, 25℃)
外形尺寸	长 229mm		C <sub>3</sub>	41.25Ah (终止电压 10.5V, 25℃)
	宽 138mm		C <sub>1</sub>	30.25Ah (终止电压 10.2V, 25℃)
	高 207mm	内阻	约 10 mΩ (完全充电, 25℃)	
	总高 228mm	短路电流	约 1100A(25℃)	
重量	约 18.50kg	端子形式	FP-22/ FP-14, FP-15/RT-38	

# CBL12550

## 阀控式密封铅酸蓄电池

### ■ 充电方式

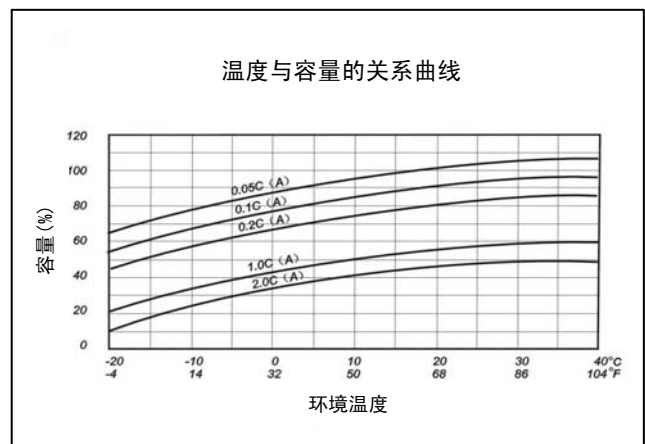
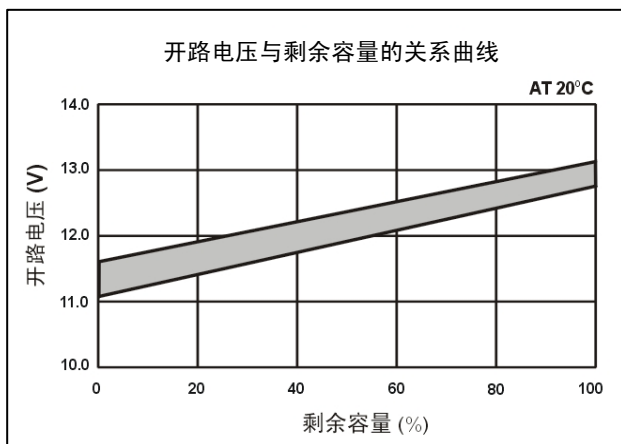
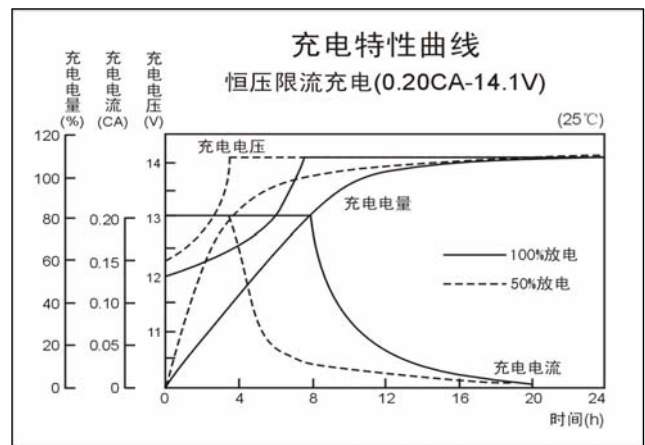
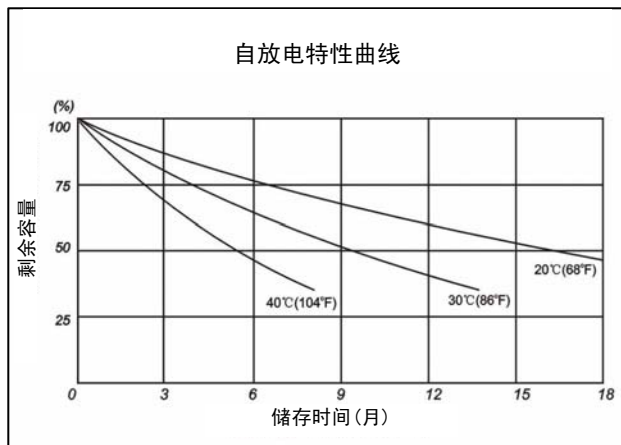
	恒压充电电压	温度补偿系数	最大充电电流
浮充使用	2.275 ± 0.025V/cell (25°C)	-3.3mV/°C/cell	16.5A
循环使用	2.45 ± 0.05V/cell (25°C)	-5mV/°C/cell	

### ■ 电池贮存

- 蓄电池应存放在干燥、清洁、通风良好的仓库内，不得受阳光直射，应远离热源（暖气片等，≥1m）并避免与任何有毒气体及有机溶剂接触。
- 在贮存温度不超过 25°C 时，产品贮存期限最长为 6 个月，其它温度时，最长贮存期限见下表。

环境温度 (°C)	≤25	26~33	34~40
最长贮存期限 (月)	6	3	1

- 在贮存期限内和电池使用之前，应及时对蓄电池进行补充充电，充电方法：最大充电电流 16.5A，恒压 2.45 ± 0.05V/cell (25°C) 充电，充电时间 15-20h，温度补偿系数 -5mV/°C/cell。



发行号: SC-CBL12550-001-CGB-201403 因产品及技术的改进, 规格及外形的变更恕不另行通知, 本公司具有最终解释权。