

CB1295

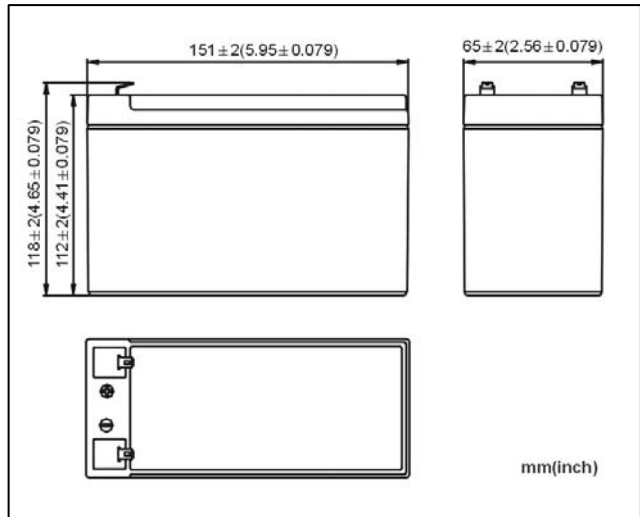
阀控式密封铅酸蓄电池



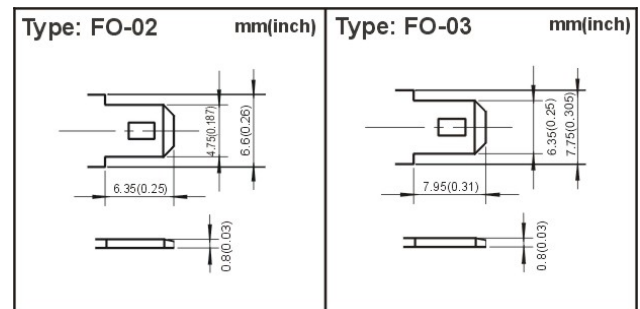
产品特性

- AGM 阀控密封技术;
- 高强度 ABS 槽盖材料;
- 温度适用范围广 (-15-45℃);
- 最佳适用温度 (20±5℃);
- 无泄漏, 使用安全可靠;
- 立放、卧放使用均可, 运输、安装方便;
- 高密封反应效率, 水损失小, 使用时无需加蒸馏水或电解液, 使用维护简单;
- 低自放电率。

外形尺寸



端子形式



电池参数

额定电压	12V	容量	C ₂₀	9.5Ah (终止电压 10.5V, 25℃)
额定容量 C ₂₀	9.5Ah (终止电压 10.5V, 25℃)		C ₁₀	8.55Ah (终止电压 10.5V, 25℃)
外形尺寸	长 151mm		C ₃	7.125Ah (终止电压 10.5V, 25℃)
	宽 65mm		C ₁	5.7Ah (终止电压 10.2V, 25℃)
	高 112mm	内阻	约 23 mΩ (完全充电, 25℃)	
总高 118mm	短路电流	约 285A(25℃)		
重量	约 3.28kg	端子形式	FO-02/FO-03	

CB1295

阀控式密封铅酸蓄电池

■ 充电方式

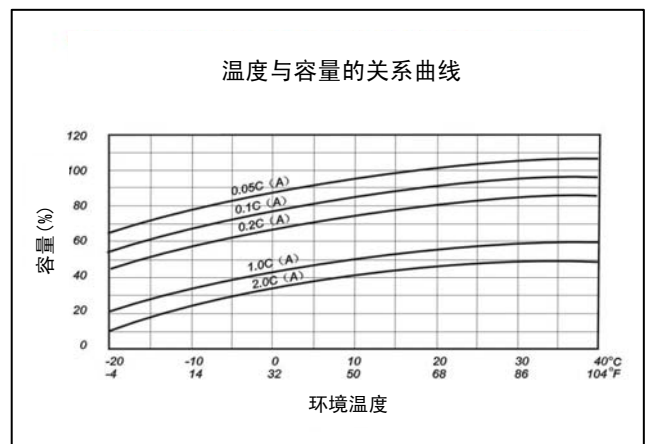
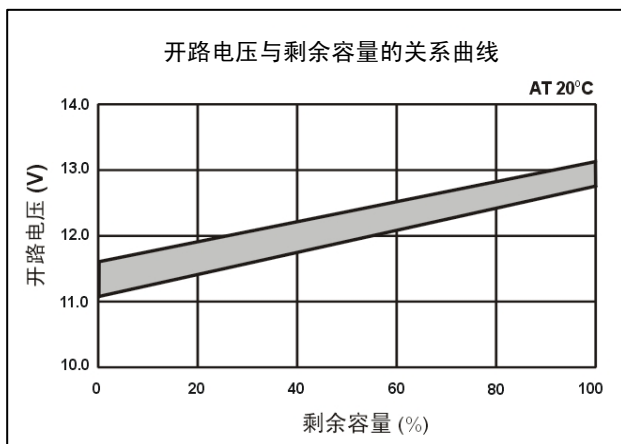
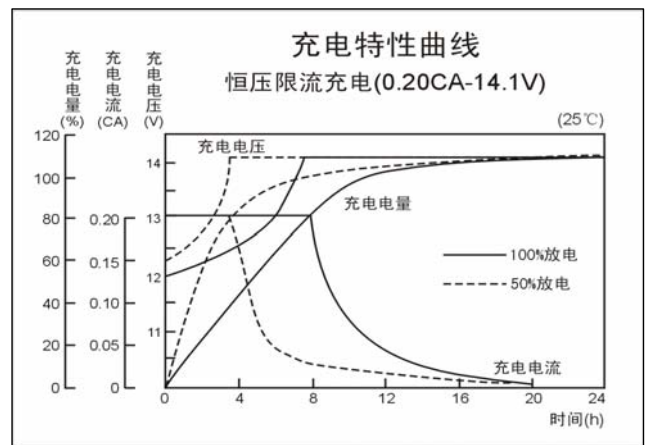
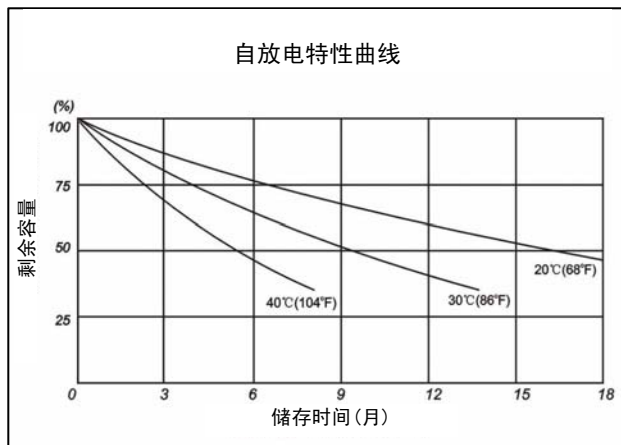
	恒压充电电压	温度补偿系数	最大充电电流
浮充使用	2.275 ± 0.025V/cell (25°C)	-3.3mV/°C/cell	2.85A
循环使用	2.45 ± 0.05V/cell (25°C)	-5mV/°C/cell	

■ 电池贮存

- 蓄电池应存放在干燥、清洁、通风良好的仓库内，不得受阳光直射，应远离热源（暖气片等，≥1m）并避免与任何有毒气体及有机溶剂接触。
- 在贮存温度不超过 25°C 时，产品贮存期限最长为 6 个月，其它温度时，最长贮存期限见下表。

环境温度 (°C)	≤25	26~33	34~40
最长贮存期限 (月)	6	3	1

- 在贮存期限内和电池使用之前，应及时对蓄电池进行补充充电，充电方法：最大充电电流 2.85A，恒压 2.45 ± 0.05V/cell (25°C) 充电，充电时间 15-20h，温度补偿系数 -5mV/°C/cell。



发行号: SC-CB1295-001-CGB-201402 因产品及技术的改进, 规格及外形的变更恕不另行通知, 本公司具有最终解释权。