

# CB490

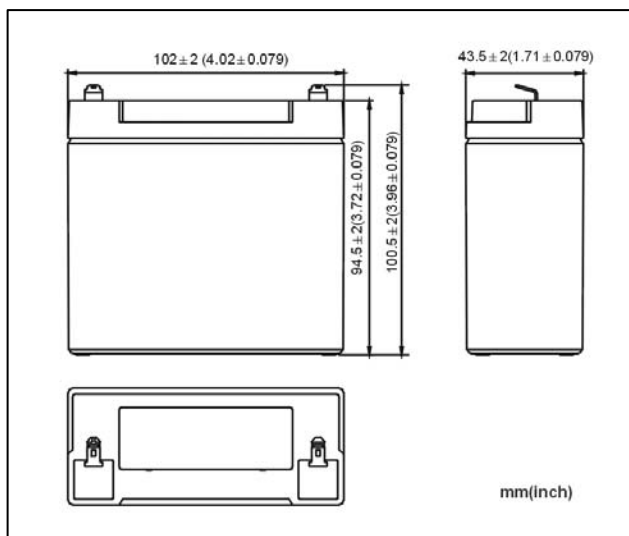
## 阀控式密封铅酸蓄电池



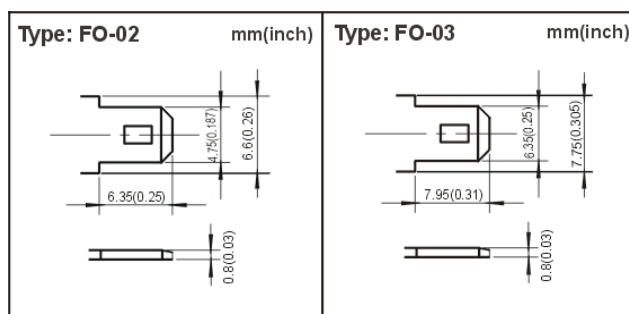
### 产品特性

- AGM 阀控密封技术；
- 高强度 ABS 槽盖材料；
- 温度适用范围广（-15~45℃）；
- 最佳适用温度（20±5℃）；
- 无泄漏，使用安全可靠；
- 立放、卧放使用均可，运输、安装方便；
- 高密封反应效率，水损失小，使用时无需加蒸馏水或电解液，使用维护简单；
- 低自放电率。

### 外形尺寸



### 端子形式



### 电池参数

额定电压	4V	容量	C <sub>20</sub>	9Ah（终止电压 3.5V，25℃）
额定容量 C <sub>20</sub>	9Ah（终止电压 3.5V，25℃）		C <sub>10</sub>	8.1Ah（终止电压 3.5V，25℃）
外形尺寸	长 102mm		C <sub>3</sub>	6.75Ah（终止电压 3.5V，25℃）
	宽 43.5mm		C <sub>1</sub>	5.4Ah（终止电压 3.4V，25℃）
外形尺寸	高 94.5mm	内阻	约 6 mΩ（完全充电，25℃）	
	总高 100.5mm	短路电流	约 270A(25℃)	
重量	约 1.12kg	端子形式	FO-02 / FO-03	

# CB490

## 阀控式密封铅酸蓄电池

### ■ 充电方式

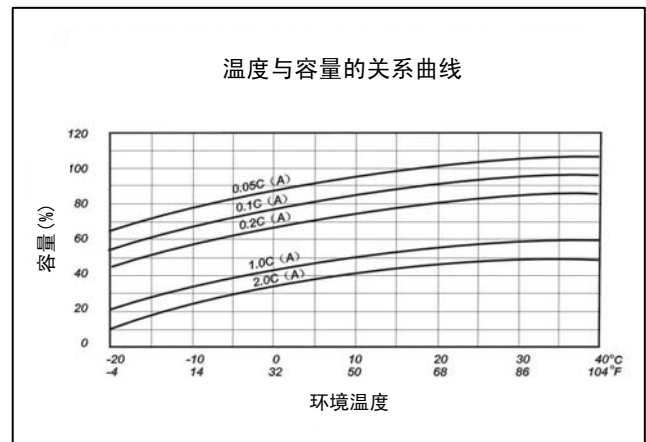
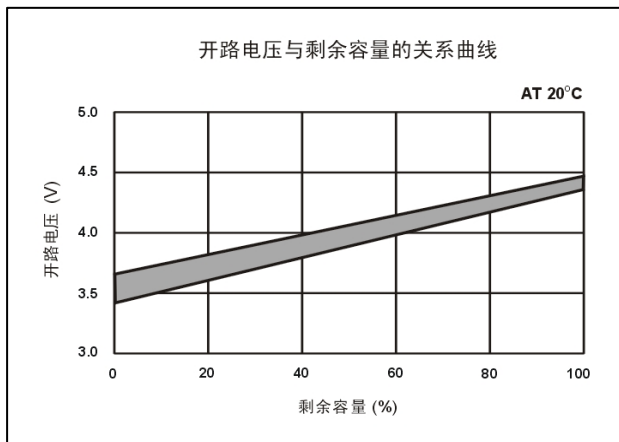
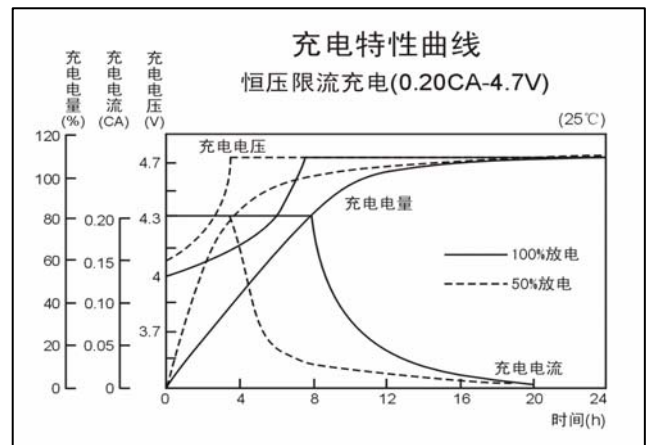
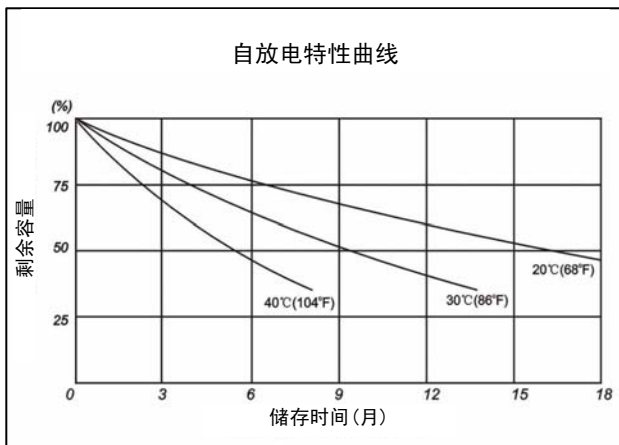
	恒压充电电压	温度补偿系数	最大充电电流
浮充使用	2.275 ± 0.025V/cell (25°C)	-3.3mV/°C/cell	2.7A
循环使用	2.45 ± 0.05V/cell (25°C)	-5mV/°C/cell	

### ■ 电池贮存

- 蓄电池应存放在干燥、清洁、通风良好的仓库内，不得受阳光直射，应远离热源（暖气片等，≥1m）并避免与任何有毒气体及有机溶剂接触。
- 在贮存温度不超过 25°C 时，产品贮存期限最长为 6 个月，其它温度时，最长贮存期限见下表。

环境温度 (°C)	≤25	26~33	34~40
最长贮存期限 (月)	6	3	1

- 在贮存期限内和电池使用之前，应及时对蓄电池进行补充电，充电方法：最大充电电流 2.7A，恒压 2.45 ± 0.05V/cell (25°C) 充电，充电时间 15-20h，温度补偿系数 -5mV/°C/cell。



发行号：SC-CB490-001-CGB-201402 因产品及技术的改进，规格及外观的变更恕不另行通知，本公司具有最终解释权。